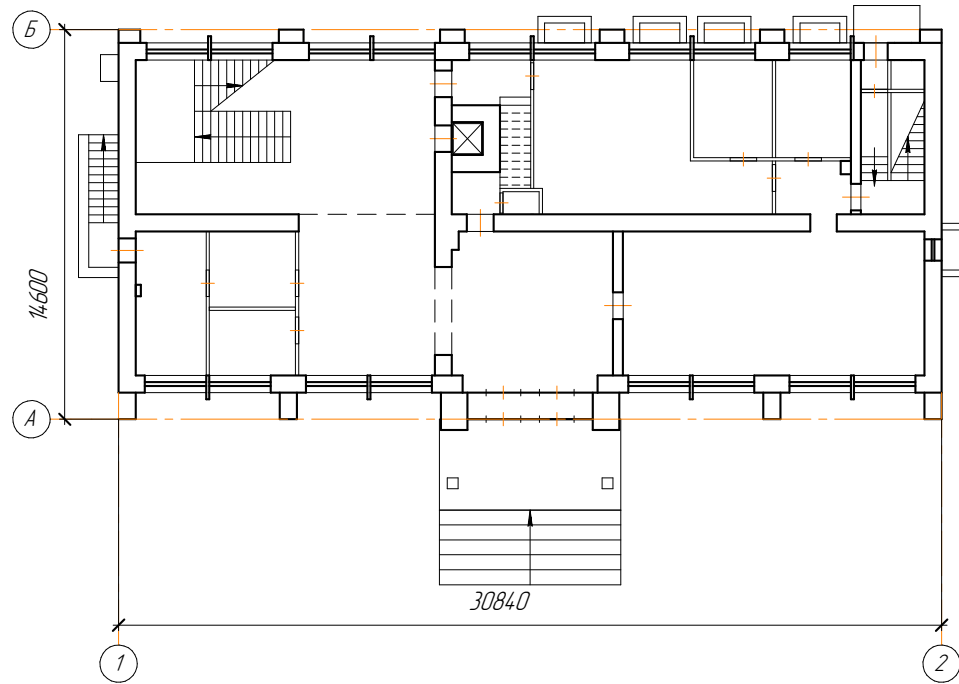
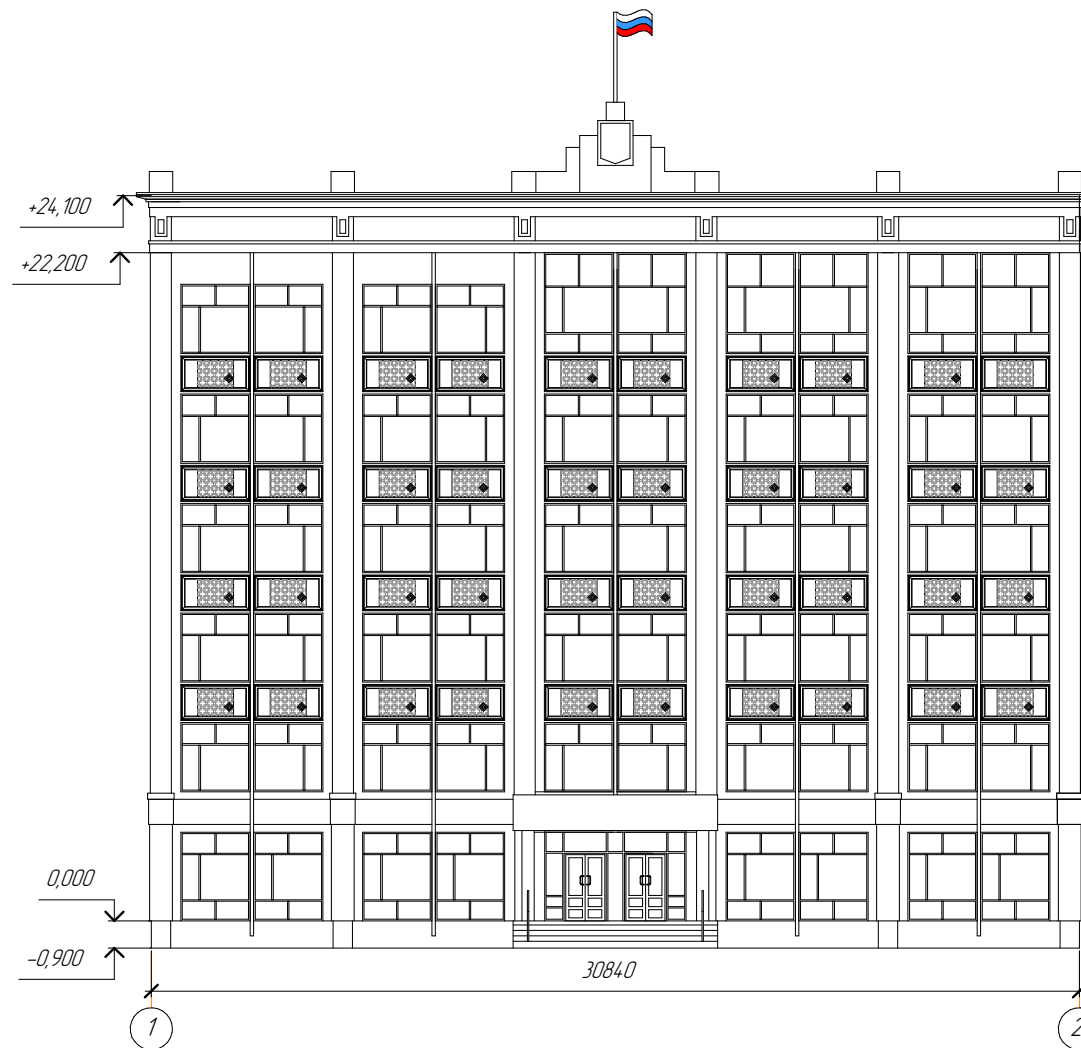


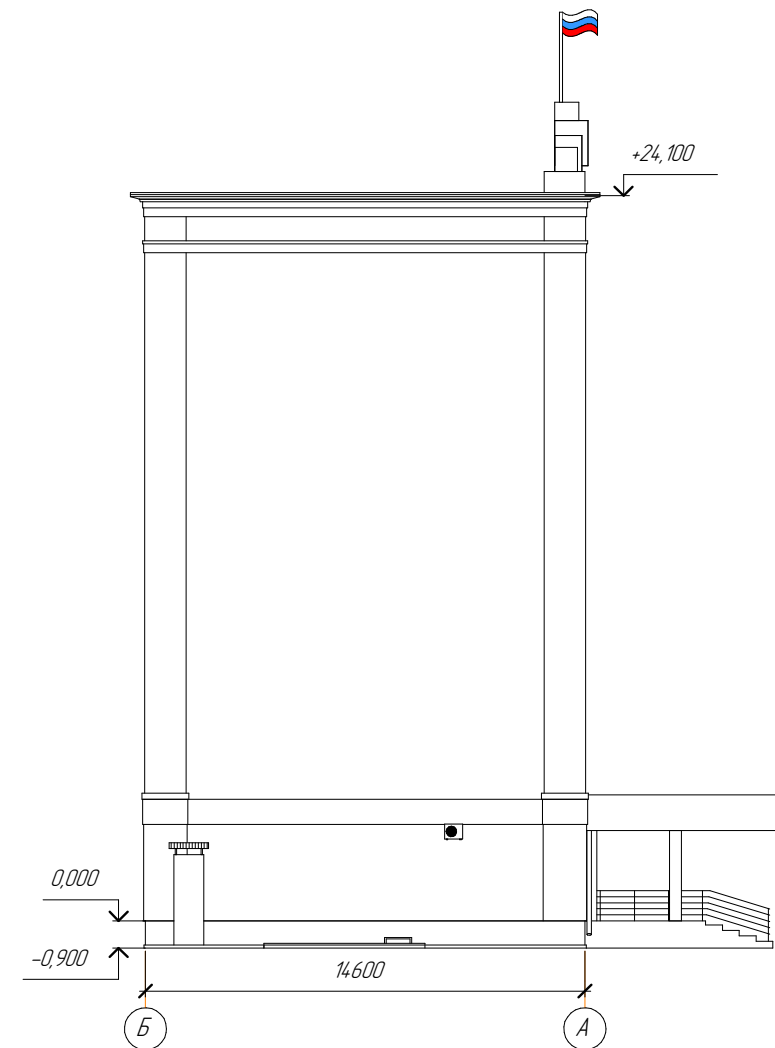
План здания



Фасад в осях 1-2



Фасад в осях Б-А



Разрез 1-1

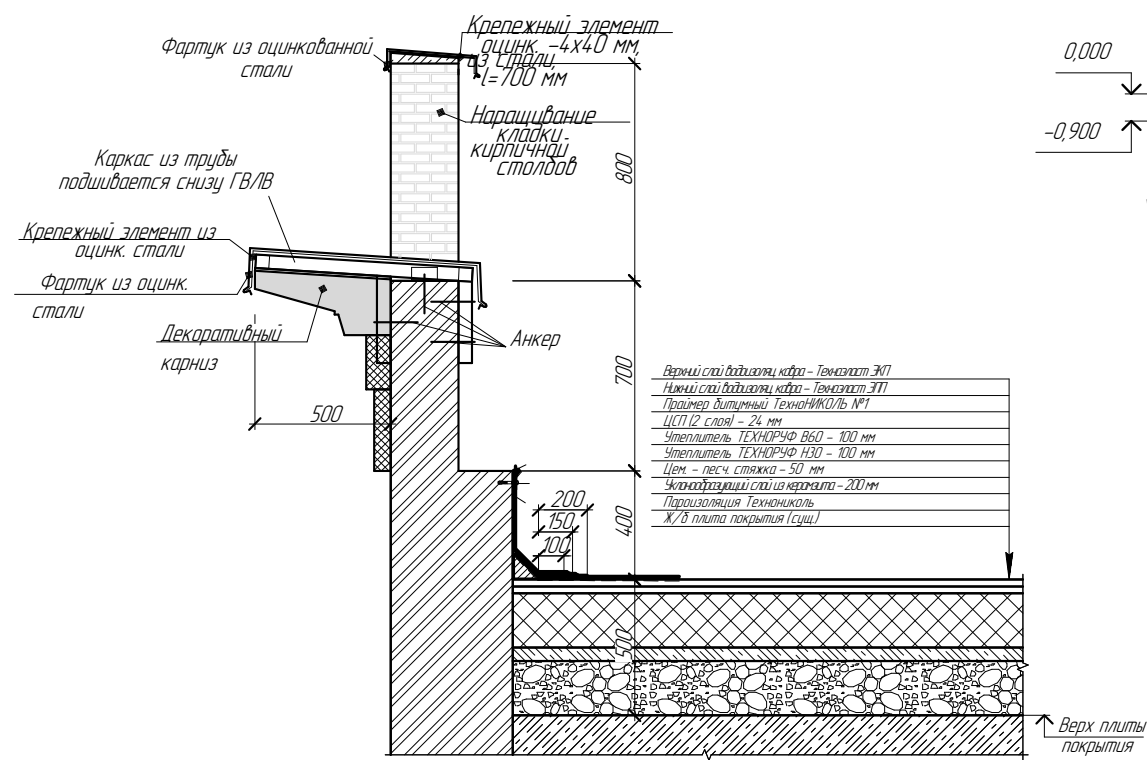


Схема каркаса постамента

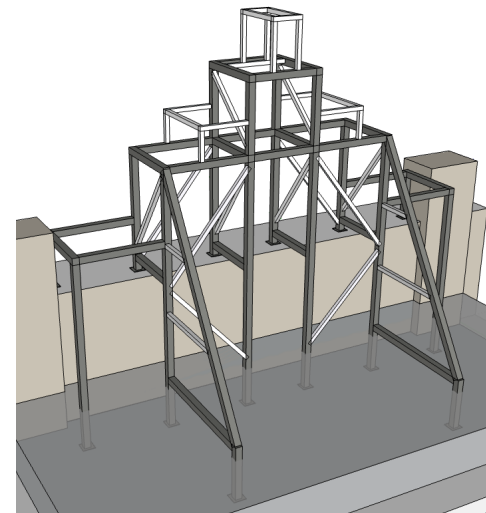


Схема постамента

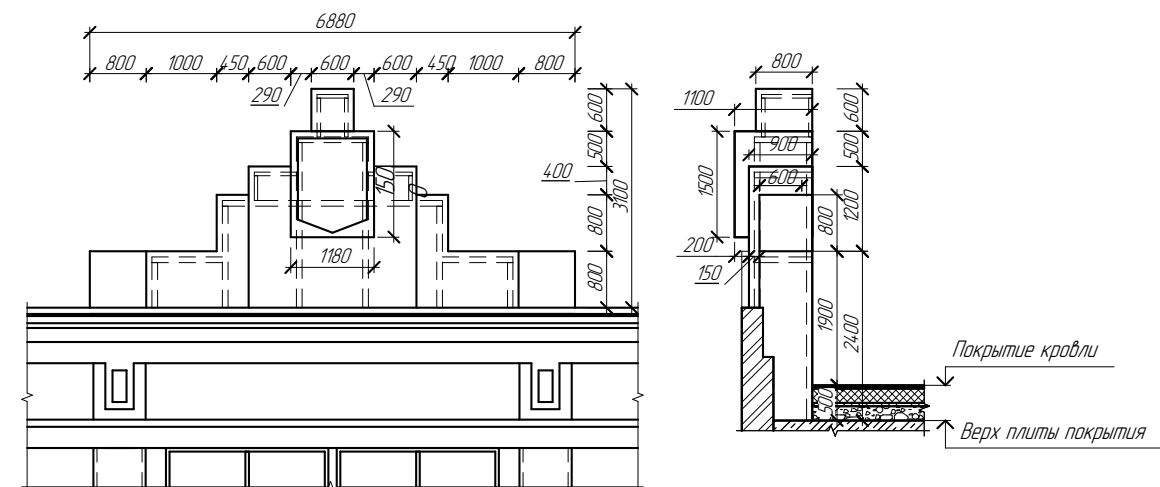
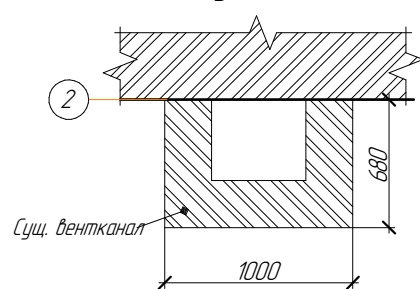
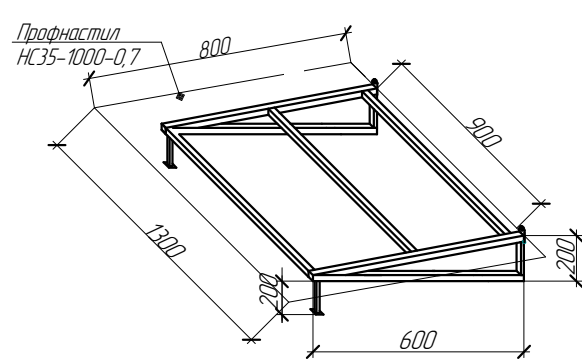


Схема сущ. вентканала



Козырек вентканала К-1



Согласовано

Взам. инв. №

Подп. и дата

Инв. № подл.

						78117-22-АС			
						Капитальный ремонт фасада с устройством архитектурно-художественной подсветки здания, расположенного по адресу: Нижегородская область, г. Дзержинск, ул. Кирова, д. 1			
Изм.	Кол.ч.	Лист	№ док.	Подп.	Дата	Капитальный ремонт фасада	Стадия	Лист	Листов
Разработал							Р	2	
Проверил						План здания. Ведомость демонтажных работ	ООО "Сириус Проект"		
ГИП							Формат А3		
Н.контр.									